

VSA-Stammdatenblatt für die Produktfamilie - Beurteilung von Behandlungsanlagen

Kontaktdaten (Hersteller, Adresse, Homepage):

CREABETON AG
Bohler 5
6221 Rickenbach LU
creabeton.ch

Für jedes Produkt gilt:

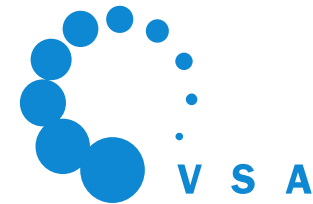
- Gleichartige Wasserverteilung, Kontakt- und hydraulische Aufenthaltszeit und gleiches Adsorbermaterial analog zum getesteten Produkt sind gewährleistet.
- Der Hersteller ist dafür verantwortlich, dass die Anlagen einer Produktfamilie die Prüfbedingungen einhalten (z.B. Kolmationsverhalten, hydraulische Leistung).
- Die Angaben unterliegen nicht der Vertraulichkeit und können Dritten zugänglich gemacht werden.
- Grundrisse und Querschnitte liegen im Anhang vor.

Herkunftsfläche (1 Produkt = 1 Zeile):

- 1: Dächer und Fassaden: Metallflächen
- 2: Dächer und Fassaden: Pestizidhaltige Bahnen und Beschichtungen
- 3, 4, 5: Plätze und Strassen, gemischtes Einzugsgebiet, Eisenbahnanlagen

Haftungsausschluss:

- Rechtliche Ansprüche gegenüber der Technische Kommission Adsorber des VSA oder dem VSA lassen sich daraus nicht ableiten.



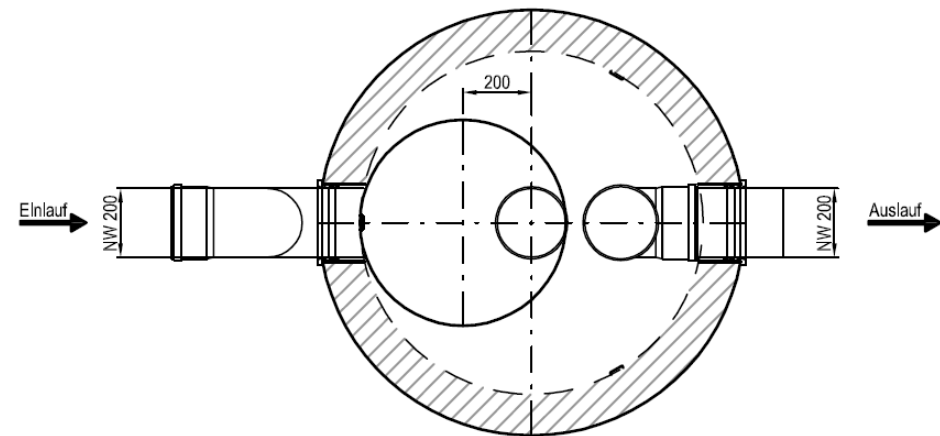
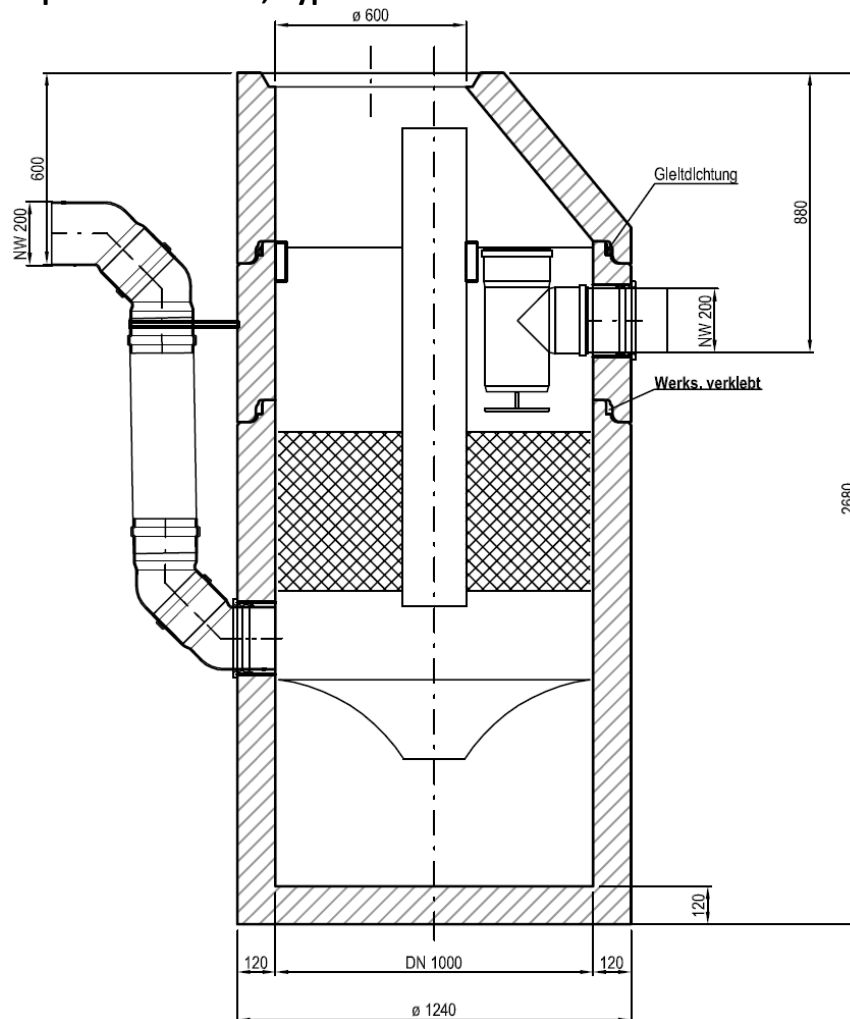
Geprüftes Produkt (VSA-Prüfung); Datum der Prüfung: 13.04.2023	Herkunftsfläche			DN- Zulauf	DN- Ablauf	Anschluss- fläche	Filter- fläche	Schichtstärke des Filters	Filterleistung (max. VSA-Prüfung)	Flächen- belastung*	Filter- belastung**	Hydraulische Leistung nach Prüfungsende	Hydraulische Leistungsfähigkeit bezogen auf die Anschlussfläche
	1	2	3, 4, 5	mm	mm	m2	m2	m	l/s	m2/m2	m2/m3	l/(s*m2)	l/(s*ha)
<i>friwa</i> – saba 3P Heavy Traffic	x	x	x	200	200	500	0.499	0.4	5.6	1002	2505	11.2	112.0
Produktfamilie (hergeleitete Produkte, nicht geprüft); Datum der Anerkennung: 23.10.2024	Herkunftsfläche			DN- Zulauf	DN- Ablauf	Anschluss- fläche	Filter- fläche	Schichtstärke des Filters	Filterleistung	Flächen- belastung	Filter- belastung	Hydraulische Leistung nach Prüfungsende	hydraulische Leistungsfähigkeit bezogen auf die Anschlussfläche
	1	2	3, 4, 5	mm	mm	m2	m2	m	l/s	m2/m2	m2/m3	l/(s*m2)	l/(s*ha)
<i>friwa</i> – saba 3P Heavy Traffic Zwilling	x	x	x	250	250	1000	1.00	0.4	11.2	1002	2505	11.2	112.0
<i>friwa</i> – saba 3P Heavy Traffic Drilling	x	x	x	300	300	1500	1.50	0.4	16.8	1002	2505	11.2	112.0
<i>friwa</i> – saba 3P Heavy Traffic Vierling	x	x	x	300	300	2000	2.00	0.4	22.4	1002	2505	11.2	112.0
<i>friwa</i> – saba 3P Heavy Traffic Fünfling	x	x	x	400	400	2500	2.50	0.4	28.0	1002	2505	11.2	112.0

* Flächenbelastung: Verhältnis von maximaler angeschlossener Fläche zur Fläche des Behandlungsmoduls (Oberfläche des Filters).

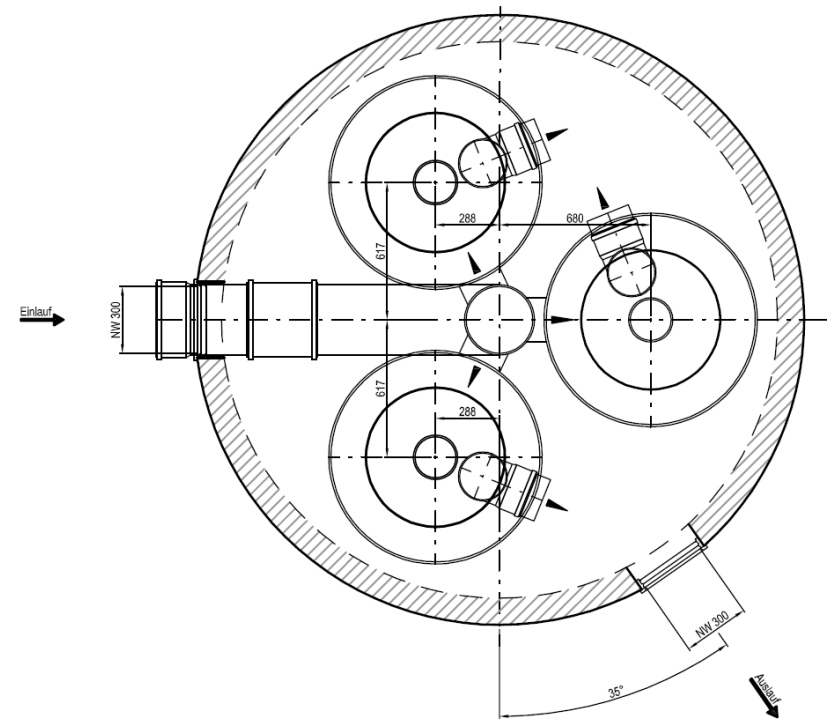
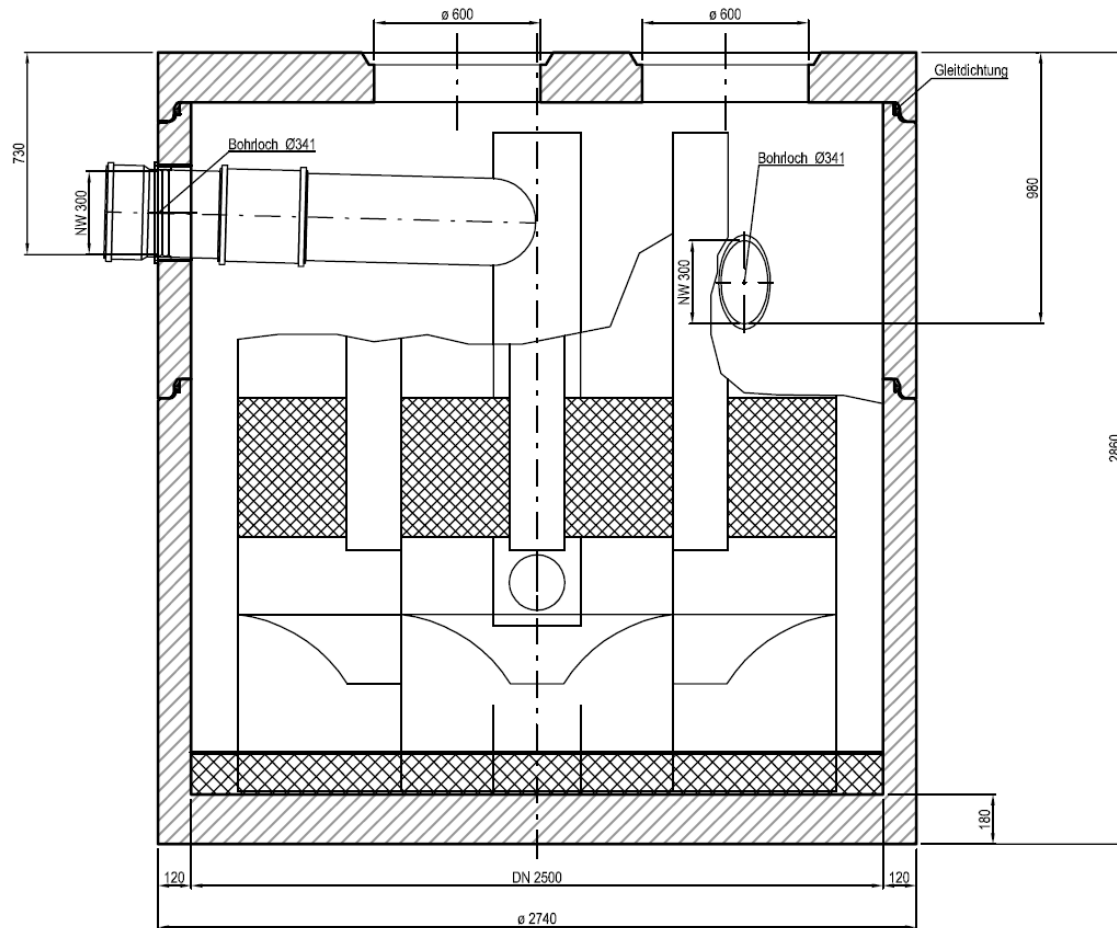
** Filterbelastung: Verhältnis von maximaler angeschlossener Fläche zum Filtervolumen des Behandlungsmoduls.

Grundrisse und Querschnitte (pro Produkt)

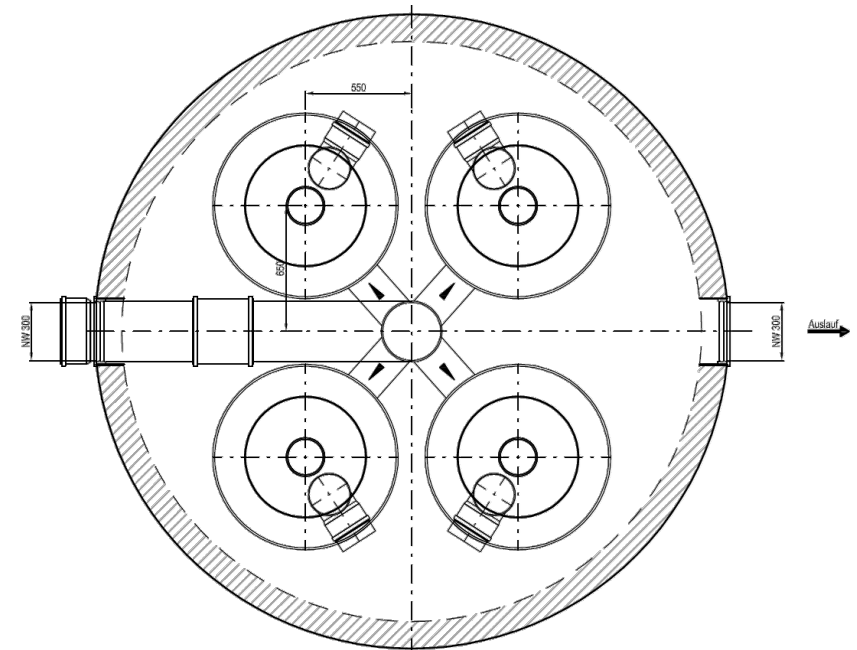
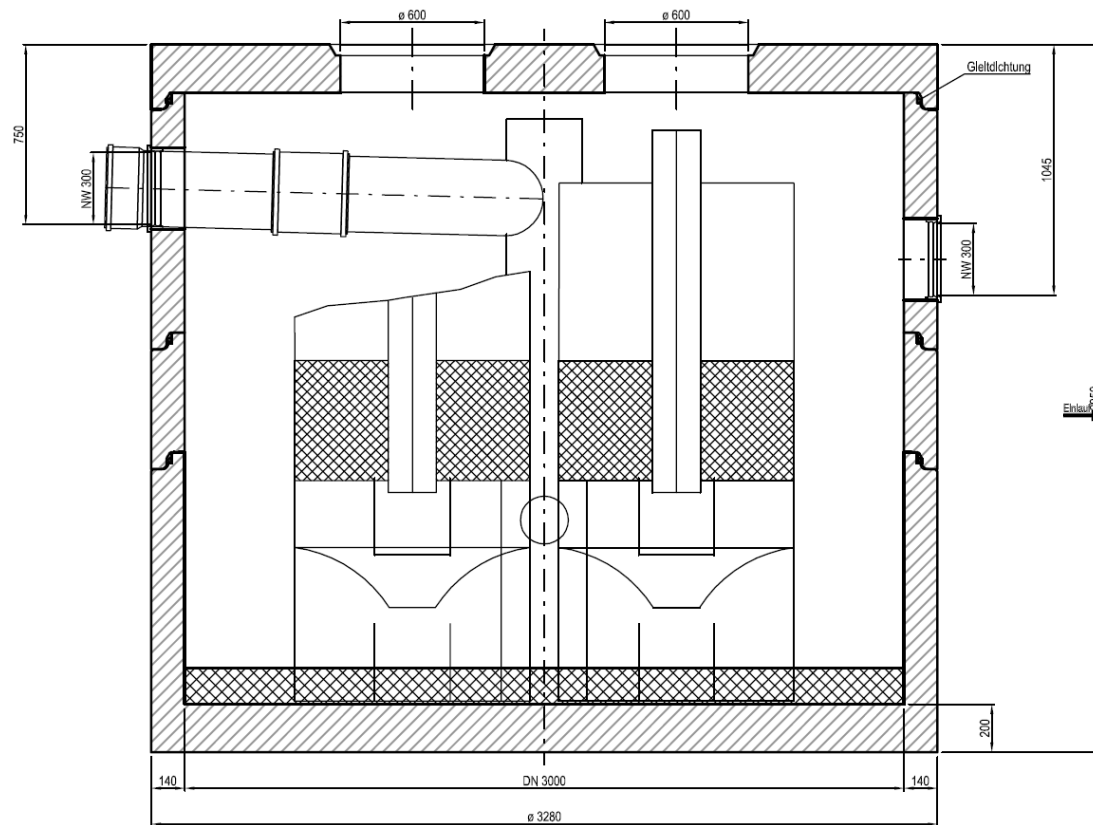
Geprüftes Produkt, Typ 1



Typ 3



Typ 4



Typ 5

