

VSA-Stammdatenblatt für die Produktfamilie - Beurteilung von Behandlungsanlagen

Kontakt Daten (Hersteller, Adresse, Homepage):

CREABETON AG
Bohler 5
6221 Rickenbach
creabeton.ch

Für jedes Produkt gilt:

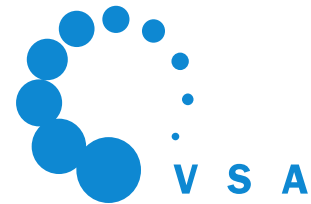
- Gleichartige Wasserverteilung, Kontakt- und hydraulische Aufenthaltszeit und gleiches Adsorbermaterial analog zum getesteten Produkt sind gewährleistet.
- Der Hersteller ist dafür verantwortlich, dass die Anlagen einer Produktfamilie die Prüfbedingungen einhalten (z.B. Kolmationsverhalten, hydraulische Leistung).
- Die Angaben unterliegen nicht der Vertraulichkeit und können Dritten zugänglich gemacht werden.
- Grundrisse und Querschnitte liegen im Anhang vor.

Herkunftsfläche (1 Produkt = 1 Zeile):

- 1: Dächer und Fassaden: Metallflächen
- 2: Dächer und Fassaden: Pestizidhaltige Bahnen und Beschichtungen
- 3, 4, 5: Plätze und Strassen, gemischtes Einzugsgebiet, Eisenbahnanlagen

Haftungsausschluss:

- Rechtliche Ansprüche gegenüber der Technische Kommission Adsorber des VSA oder dem VSA lassen sich daraus nicht ableiten.



| Geprüftes Produkt (VSA-Prüfung); Datum der Prüfung: 13.04.2023 | Herkunftsfläche | | | DN- Zulauf | DN- Ablauf | Anschluss- fläche | Filter- fläche | Schichtstärke des Filters | Filterleistung (max. VSA-Prüfung) | Flächen- belastung* | Filter- belastung** | Hydraulische Leistung nach Prüfungsende | Hydraulische Leistungsfähigkeit bezogen auf die Anschlussfläche |
|---|-----------------|---|---------|---------------|---------------|----------------------|-------------------|------------------------------|--------------------------------------|------------------------|------------------------|--|--|
| | 1 | 2 | 3, 4, 5 | mm | mm | m2 | m2 | m | l/s | m2/m2 | m2/m3 | l/(s*m2) | l/(s*ha) |
| <i>friwa</i> -3P HydroDrain | | | x | - | 150 | 40 | 0.33 | 0.08 | 0.575 | 121 | 1515 | 1.7 | 143.8 |
| Produktfamilie (hergeleitete Produkte, nicht geprüft); Datum der Anerkennung: - | Herkunftsfläche | | | DN- Zulauf | DN- Ablauf | Anschluss- fläche | Filter- fläche | Schichtstärke des Filters | Filterleistung | Flächen- belastung | Filter- belastung | Hydraulische Leistung nach Prüfungsende | hydraulische Leistungsfähigkeit bezogen auf die Anschlussfläche |
| | 1 | 2 | 3, 4, 5 | mm | mm | m2 | m2 | m | l/s | m2/m2 | m2/m3 | l/(s*m2) | l/(s*ha) |
| | | | | | | | | | | | | | |

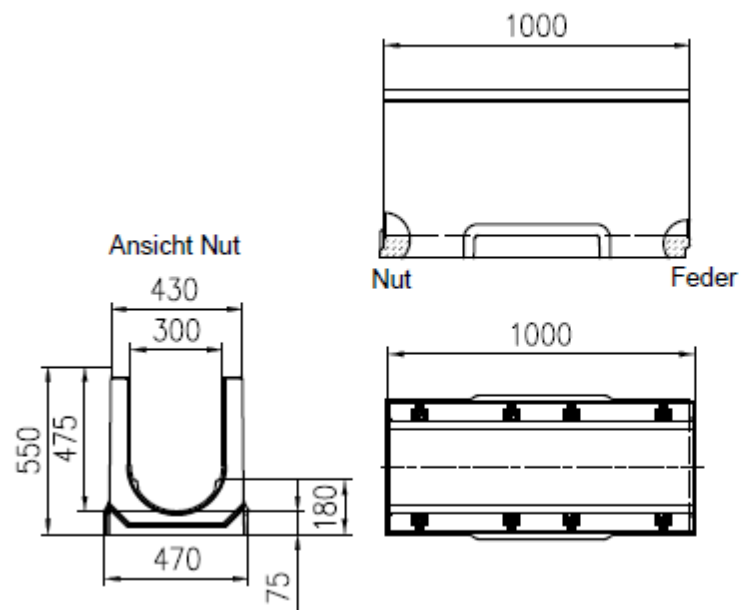
* Flächenbelastung: Verhältnis von maximaler angeschlossener Fläche zur Fläche des Behandlungsmoduls (Oberfläche des Filters).

** Filterbelastung: Verhältnis von maximaler angeschlossener Fläche zum Filtervolumen des Behandlungsmoduls.

Grundrisse und Querschnitte (pro Produkt)

Geprüftes Produkt

Rinnenkörper BIRCOsir NW300



Materialien:
 - Rinnenelement:
 Beton C40/50
 - Zarge:
 feuerverzinkter
 Stahl oder
 nichtrostender
 Stahl

